

Llave individual lavaplatos pared SLIM

Grifería para cocinas | Llave individual

Código 101565



1. Descripción

La llave lavaplatos SLIM, ideal para instalaciones donde no se necesita mezclar agua fría y caliente. Su sistema de cierre es cerámico de 1/4 de vuelta para facilitar su uso y duración en el tiempo. Su cuello gira 360° permitiendo al usuario hacer uso de la totalidad del área de la poceta del lavaplatos.

2. Materiales

Manijas: ABS cromadas	Cuerpo: POM
Sistema de cierre: cerámico / metálico	Escudos y cuello: ABS cromado

3. Características Generales

- Para uso doméstico.
- Resistente a la corrosión del medio ambiente en condiciones normales de uso.
- Resistente al jabón y limpiadores de tocador.
- Fácil instalación.
- Recubrimiento no tóxico.

4. Especificaciones Técnicas

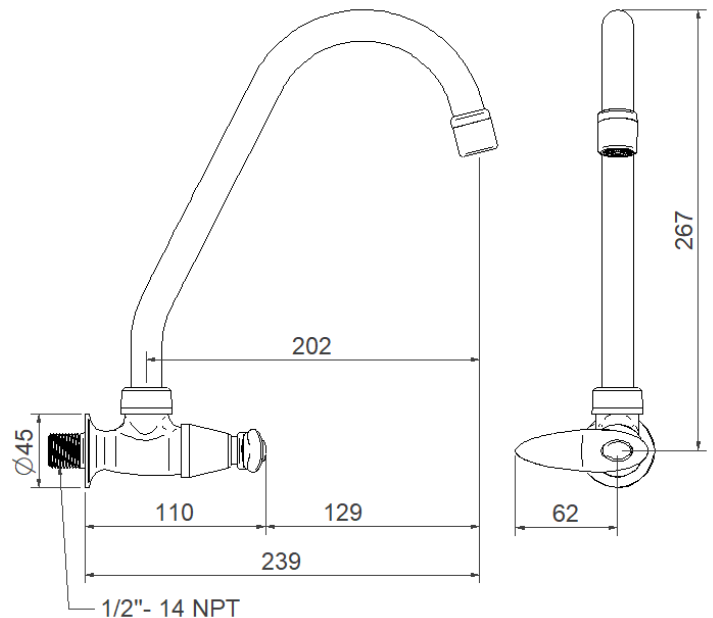
- Presión de trabajo: 689 kPa (100 PSI).
- Presión máxima de servicio: 860 kPa (125 PSI).
- Presión mínima de servicio: 138 kPa (20 PSI).
- Temperatura de trabajo 5°C a 71°C.
- Caudal máximo: 8,3 l/min a 60 psi presión dinámica
- Vida útil del sistema de cierre: supera 500.000 ciclos.

5. Cuidados y Limpieza

La limpieza debe realizarse únicamente con agua y jabón suave utilizando un paño de algodón limpio. Evite usar elementos abrasivos, ácidos o disolventes ya que pueden afectar el cromado.

6. Normatividad

- Cumple con los requisitos de la norma NTC 1644 "Accesorios de suministro en fontanería".
- Cumple con la resolución 0501



El diseño y las dimensiones están sujetas a cambios sin previo aviso.
Unidades: mm

Llave individual lavaplatos pared SLIM

Grifería para cocinas | Llave individual

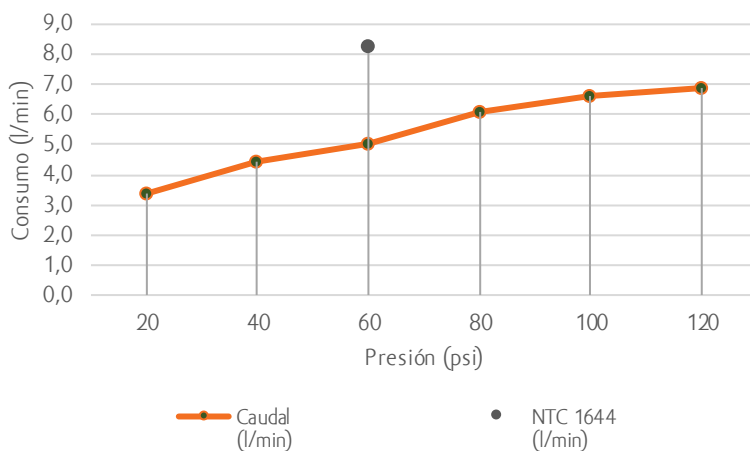
Código 101565

7. Productos Complementarios

Código	Descripción
101234	Valv. Regulación lvp 1/2" X 1/2"
101125	Acople flex. Lvp. 1/2" X 1/2"
101073	Canastilla 4" Lvp Inox-Inox
101167	Sifón Universal en P 1 1/2" o 1 1/4"
101558	Manija Cierre Ceram Plast Slim
101228	Tubo Surt Plast CCP

8. Diagrama Caudal

Presión (psi)	Caudal (l/min)	NTC 1644 (l/min)
20	3,4	8,3
40	4,4	
60	5,0	
80	6,1	
100	6,6	
120	6,9	



*Los valores de caudal indicados pueden variar de acuerdo a la presión



Ahorro y sensación de confort con el agua



Cumplimiento de normas y reglamentación técnica



Producción con tecnología de punta



Respaldo y asesoría técnica



Materiales de alta calidad y resistencia mecánica

