



### 1. Descripción

La El clásico diseño del mezclador lavamanos Slim, posee dos manijas independientes con las que se hace la mezcla de agua fría y caliente. Tiene un terminado cromado el cual genera mayor brillo y resistencia a la corrosión. El mezclador es fabricado con materiales de alta ingeniería para garantizar la durabilidad en el tiempo.

### 2. Materiales

Manija: ABS cromado	Cuerpo: POM
Sistema de Cierre: Cerámico	

### 3. Características Generales

- Para uso doméstico.
- Resistente a la corrosión del medio ambiente en condiciones normales de uso.
- Resistente al jabón y limpiadores de tocador.
- Fácil instalación.
- Recubrimiento no tóxico.

### 4. Especificaciones Técnicas

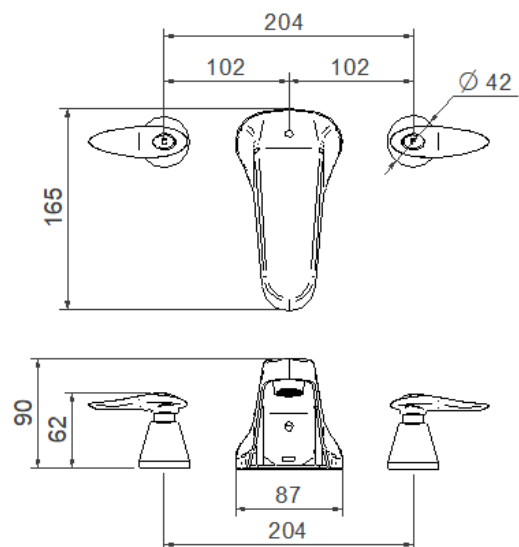
- Presión de trabajo: 689 kPa (100 PSI).
- Presión máxima de servicio: 860 kPa (125 PSI).
- Presión mínima de servicio: 138 kPa (20 PSI).
- Temperatura de trabajo 5°C a 71°C.
- Caudal máximo: 8.3 l/min a 80 psi
- Vida útil del sistema de cierre: supera 500.000 ciclos.

### 5. Cuidados y Limpieza

La limpieza debe realizarse únicamente con agua y jabón suave utilizando un paño de algodón limpio. Por ningún motivo debe usarse elementos abrasivos, ácidos o disolventes ya que pueden afectar el cromado.

### 6. Normatividad

- Cumple con los requisitos de la norma NTC 1644 "Accesorios de suministro en fontanería".
- Cumple con la resolución 0501



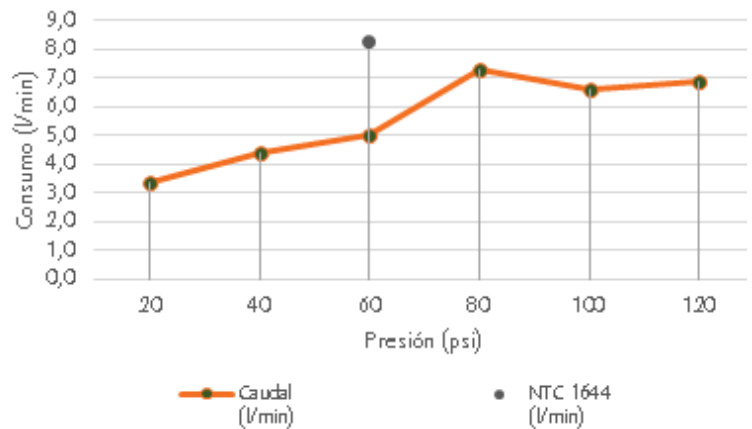
El diseño y las dimensiones están sujetas a cambios sin previo aviso.  
Unidades: mm

## 7. Productos Complementarios

Código	Descripción
101264	Desague sencillo sin rebose
101288	Conjunto sifon sin rebose
101123	Kit Grapas
101121	Desague automatico
101125	Acople flexible
101284	Valvula de regulacion

## 8. Diagrama Caudal

Presión (psi)	Caudal (l/min)	NTC 1644 (l/min)
20	3,4	8,3
40	4,4	
60	5,0	
80	7,3	
100	6,6	
120	6,9	



\*Los valores de caudal indicados pueden variar de acuerdo a la presión



Ahorro y sensación de confort con el agua



Cumplimiento de normas y reglamentación técnica



Producción con tecnología de punta



Respaldo y asesoría técnica



Materiales de alta calidad y resistencia mecánica

