



### 1. Descripción

El sifón universal en P, su sistema doble función permite la conexión de la tubería de desagüe a la canastilla (1 ½") o al desagüe del lavamanos (1 ¼").

### 2. Materiales

Cuerpo: Polipropileno	Tuercas: polipropileno
Sellos: PVC Flexible	

### 3. Características Generales

- Para uso doméstico.
- Resistente a la corrosión del medio ambiente en condiciones normales de uso.
- Resistente al jabón y limpiadores de tocador.
- Fácil instalación.
- Recubrimiento no tóxico.

### 4. Especificaciones Técnicas

- Materiales de ingeniería resistentes a altas temperaturas
- Funcional en diámetros de 1 ½" o 1 ¼" empleando el adaptador para tal fin

### 5. Cuidados y Limpieza

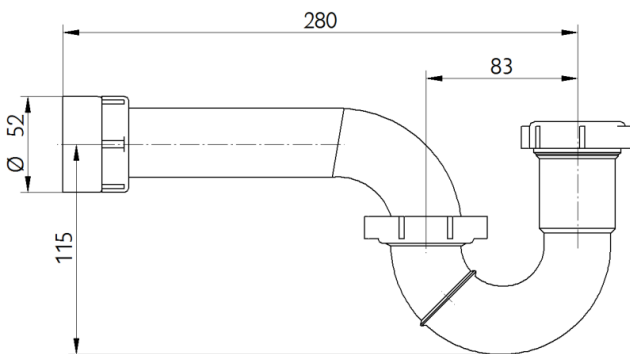
La limpieza debe realizarse únicamente con agua y jabón suave utilizando un paño de algodón limpio. Evite usar elementos abrasivos, ácidos o disolventes ya que pueden afectar el producto.

### 6. Normatividad

Cumple con los requisitos de la norma NTC 1644 "Accesorios de suministro en fontanería".

### 7. Presentaciones

Código	Descripción
101167	Sifón en P nieve
101272	Sifón en P gris
101273	Conjunto sifón en P con canastilla plástica



El diseño y las dimensiones están sujetas a cambios sin previo aviso.  
Unidades: mm



Ahorro y sensación de confort con el agua



Cumplimiento de normas y reglamentación técnica



Producción con tecnología de punta



Respaldo y asesoría técnica



Materiales de alta calidad y resistencia mecánica

