



1. Descripción

Inspirada en la sencillez de la naturaleza, que a través de sus suaves movimientos nos invita a renovarnos. Es una línea conservadora y elegante, que se ajusta perfectamente en cualquier área del hogar.

Fabricada con los mas altos estándares de calidad, su manija metálica y cierre cerámico son la mejor garantía de durabilidad y funcionamiento. El cuello alto tipo ganso garantiza espacio para la manipulación de los elementos de cocina en la poceta.

2. Materiales

Manija: Metálica cromada	Cuerpo: ABS cromado
Sistema de cierre: cerámico/Latón	Escudos y cuello: ABS cromado

3. Características Generales

- Para uso doméstico.
- Resistente a la corrosión del medio ambiente en condiciones normales de uso.
- Resistente al jabón y limpiadores de tocador.
- Fácil instalación.
- Recubrimiento no tóxico.
- Sistema de cierre $\frac{1}{4}$ de giro

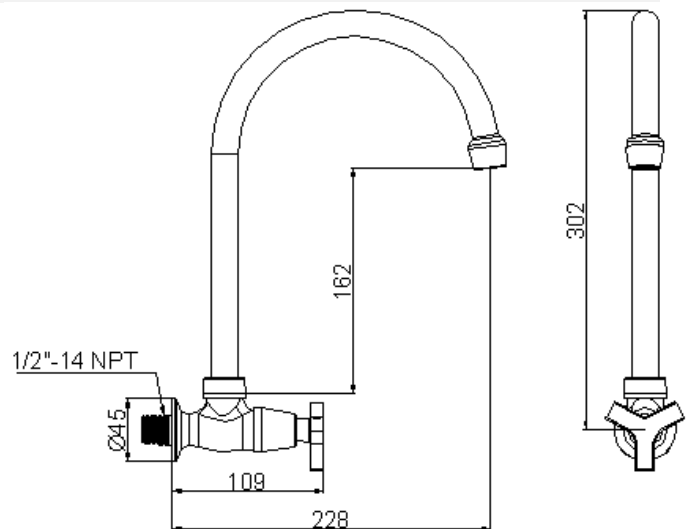
4. Especificaciones Técnicas

- Presión de trabajo: 689 kPa (100 PSI).
- Presión máxima de servicio: 860 kPa (125 PSI).
- Presión mínima de servicio: 138 kPa (20 PSI).
- Temperatura de trabajo 5°C a 71°C.
- Caudal máximo: 8.3 l/min a 80 PSI
- Vida útil del sistema de cierre: supera 500.000 ciclos.

5. Cuidados y Limpieza

La limpieza debe realizarse únicamente con agua y jabón suave utilizando un paño de algodón limpio. Por ningún motivo debe usarse elementos abrasivos, ácidos o disolventes ya que pueden afectar el cromado.

Antes de instalar la grifería es de vital importancia realizar drenaje de la tubería de agua fría, con el fin de eliminar los residuos que puedan afectar el adecuado funcionamiento del sistema de cierre.



El diseño y las dimensiones están sujetas a cambios sin previo aviso.
Unidades: mm

6. Normatividad

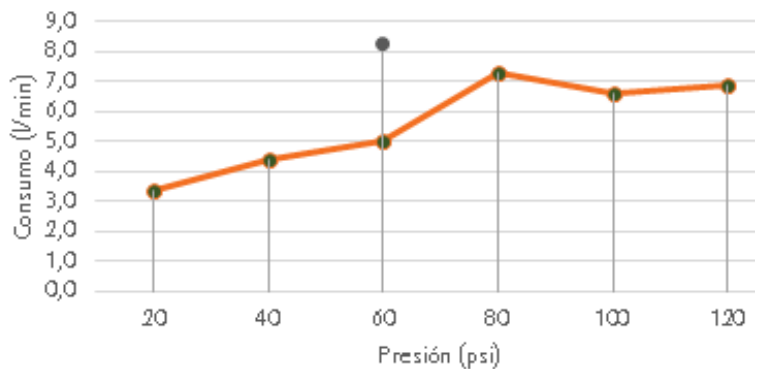
- Cumple con los requisitos de la norma NTC 1644 "Accesorios de suministro en fontanería".
- Cumple con la resolución 0501

7. Referencias y Productos Complementarios

Código	Descripción
101923	REGISTRO DUCHA TREND
101924	CONJUNTO REGISTRO DUCHA TREND
101925	CONJUNTO MEZCLADOR DUCHA 8" TREND
101926	MEZCLADOR LVM MESA 4 PULGADAS TREND
101927	MEZCLADOR LVM MESA 8 PULGADAS TREND
101928	LLAVE INDIVIDUAL LAVAPLATOS MESA TREND
101931	MEZCLADOR LVP MESA 8 PULGADAS TREND

8. Diagrama Caudal

Presión (psi)	Caudal (l/min)	NTC 1644 (l/min)
20	3,4	8,3
40	4,4	
60	5,0	
80	7,3	
100	6,6	
120	6,9	



*Los valores de caudal indicados pueden variar de acuerdo a la presión



Ahorro y sensación de confort con el agua



Cumplimiento de normas y reglamentación técnica



Producción con tecnología de punta



Respaldo y asesoría técnica



Materiales de alta calidad y resistencia mecánica

