



1. Descripción

El estilo cuadrado del monocontrol lavamanos alto Koa, entrega a los ambientes un toque de elegancia y status, además, sus atributos de diseño y funcionalidad la convierte en la solución ideal para lavamanos tipo vessel.

Su acabado cromado brillante de calidad superior, lo hace resistente a la corrosión y decoloración por agua

2. Materiales

Manija: Aleación metálica	Cuerpo: Latón cromado
Sistema de Cierre: cartucho cerámico Ø 40 mm	

3. Características Generales

- Para uso doméstico.
- Resistente a la corrosión del medio ambiente en condiciones normales de uso.
- Resistente al jabón y limpiadores de tocador.
- Sistema ahorrador de agua
- Fácil instalación.
- Recubrimiento no tóxico.
- Incluye acoples flexibles en acero inoxidable (Long 40 cm)

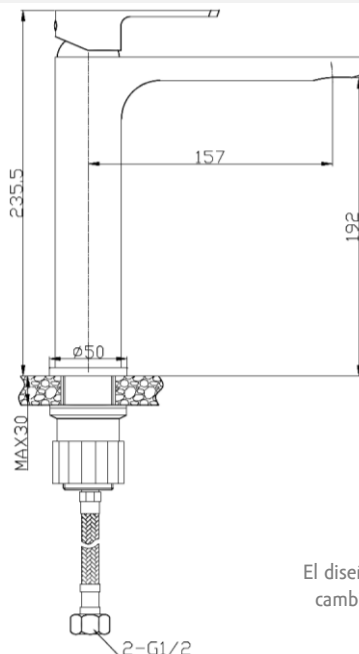
4. Especificaciones Técnicas

- Presión de trabajo: 689 kPa (100 PSI).
- Presión máxima de servicio: 860 kPa (125 PSI).
- Presión mínima de servicio: 138 kPa (20 PSI).
- Temperatura de trabajo 5°C a 71°C.
- Caudal máximo: 8.3 l/min
- Vida útil del sistema de cierre: supera 500.000 ciclos.

5. Cuidados y Limpieza

La limpieza debe realizarse únicamente con agua y jabón suave utilizando un paño de algodón limpio. Por ningún motivo debe usarse elementos abrasivos, ácidos o disolventes ya que pueden afectar el cromado.

Antes de instalar la grifería es de vital importancia realizar drenaje de las tuberías de agua fría y agua caliente, con el fin de eliminar los residuos que puedan afectar el adecuado funcionamiento del sistema de cierre.



El diseño y las dimensiones están sujetas a cambios sin previo aviso. Unidades: mm

6. Normatividad

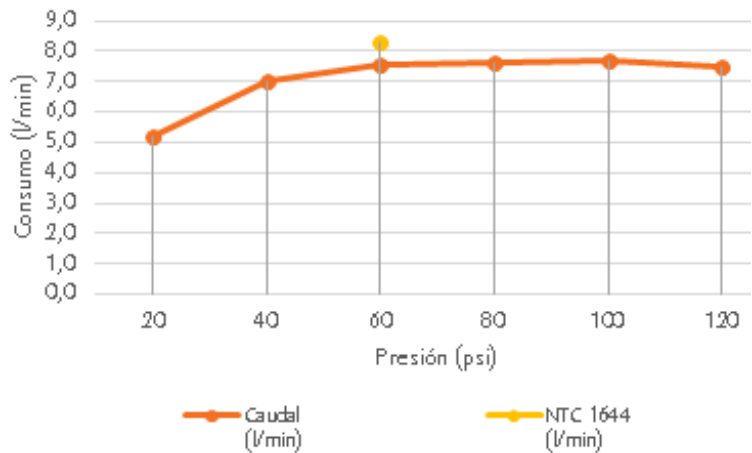
- Cumple con los requisitos de la norma NTC 1644 "Accesorios de suministro en fontanería".
- Cumple con la resolución 0501

7. Referencias y Productos Complementarios

Código	Descripción
101946	Conjunto monocontrol ducha KOA
200068	Monocontrol lavaplatos Darien
200405	Monocontrol lavamanos KOA
200408	Monocontrol lavamanos JADE
200409	Monocontrol lavamanos Alto JADE
101122	Sifón botella
101264	Desagüé sencillo
101284	Válvula de regulación

8. Diagrama Caudal

Presión (psi)	Caudal (l/min)	NTC 1644 (l/min)
20	5,2	8,3
40	7,1	
60	7,6	
80	7,6	
100	7,7	
120	7,5	



*Los valores de caudal indicados pueden variar de acuerdo a la presión



Ahorro y sensación de confort con el agua



Cumplimiento de normas y reglamentación técnica



Producción con tecnología de punta



Respaldo y asesoría técnica



Materiales de alta calidad y resistencia mecánica

