



## 1. Descripción

Las formas redondas de la línea Jade, evocan la perfección y la armonía para cada ambiente del hogar, sus atributos de diseño y funcionalidad proporcionan la seguridad y bienestar para tu cocina, su cuello alto gira 360 grados para facilitar la limpieza del área de lavaplatos.

Su acabado cromado brillante de calidad superior, lo hace resistente a la corrosión y decoloración por agua.

## 2. Materiales

Manija: Aleación metálica	Cuerpo: Latón cromado
Sistema de Cierre: cartucho cerámico Ø 35 mm	

## 3. Características Generales

- Para uso doméstico.
- Sistema ahorro de agua
- Resistente a la corrosión del medio ambiente en condiciones normales de uso.
- Resistente al jabón y limpiadores de tocador.
- Fácil instalación.
- Recubrimiento no tóxico.
- Incluye acoples flexibles en acero inoxidable (Long 40 cm)

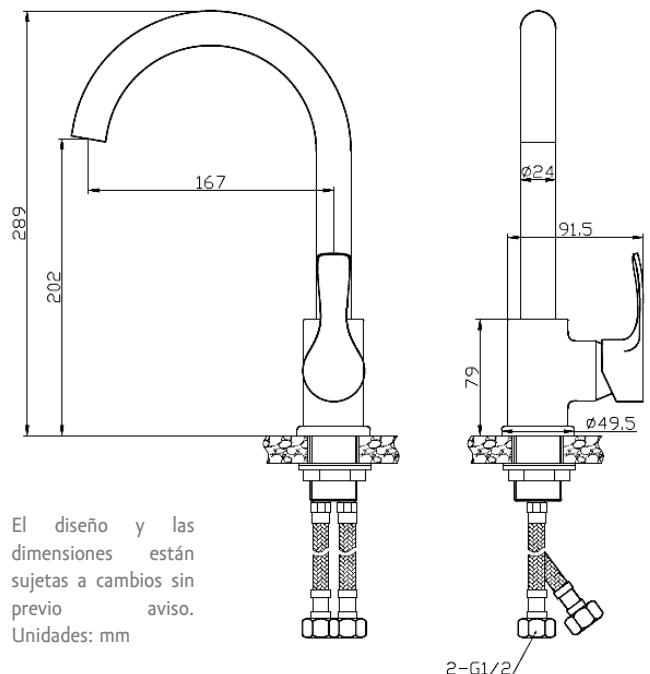
## 4. Especificaciones Técnicas

- Presión de trabajo: 689 kPa (100 PSI).
- Presión máxima de servicio: 860 kPa (125 PSI).
- Presión mínima de servicio: 138 kPa (20 PSI).
- Temperatura de trabajo 5°C a 71°C.
- Caudal máximo: 8.3 l/min
- Vida útil del sistema de cierre: supera 500.000 ciclos.

## 5. Cuidados y Limpieza

La limpieza debe realizarse únicamente con agua y jabón suave utilizando un paño de algodón limpio. No usar elementos abrasivos, ácidos o disolventes ya que pueden afectar el cromado.

Antes de instalar la grifería es de vital importancia realizar drenaje de las tuberías de agua fría y agua caliente, con el fin de eliminar los residuos que puedan afectar el adecuado funcionamiento del sistema de cierre.



## 6. Normatividad

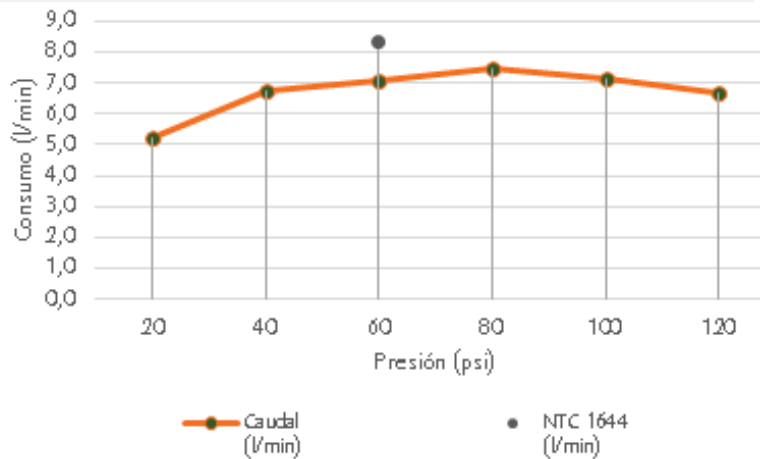
- Cumple con los requisitos de la norma NTC 1644 "Accesorios de suministro en fontanería".
- Cumple con la resolución 0501

## 7. Referencias y Productos Complementarios

Código	Descripción
200068	Monocontrol lavaplatos Darién
200408	Monocontrol lavaplatos Jade
101285	Válvula de regulación
101073	Canastilla Inox
101167	Sifón en P

## 8. Diagrama Caudal

Presión (psi)	Caudal (l/min)	NTC 1644 (l/min)
20	5,3	<b>8,3</b>
40	6,8	
<b>60</b>	<b>7,0</b>	
80	7,5	
100	7,2	
120	6,7	



\*Los valores de caudal indicados pueden variar de acuerdo a la presión



Ahorro y sensación de confort con el agua



Cumplimiento de normas y reglamentación técnica



Producción con tecnología de punta



Respaldo y asesoría técnica



Materiales de alta calidad y resistencia mecánica

