



### 1. Descripción

La Llave lavamanos push institucional, gracias a sus sistema de cierre automático tipo push, es ideal para lugares públicos de alto tráfico. Sus materiales de alta ingeniería garantizan la durabilidad y funcionamiento en el tiempo.

### 2. Materiales

Cuerpo y Botón: Latón
Sellos: Caucho

### 3. Características Generales

- Para uso en instituciones, centros comerciales, colegios.
- Resistente a la corrosión del medio ambiente en condiciones normales de uso.
- Resistente al jabón y limpiadores de tocador.
- Fácil instalación.
- Recubrimiento no tóxico.

### 4. Especificaciones Técnicas

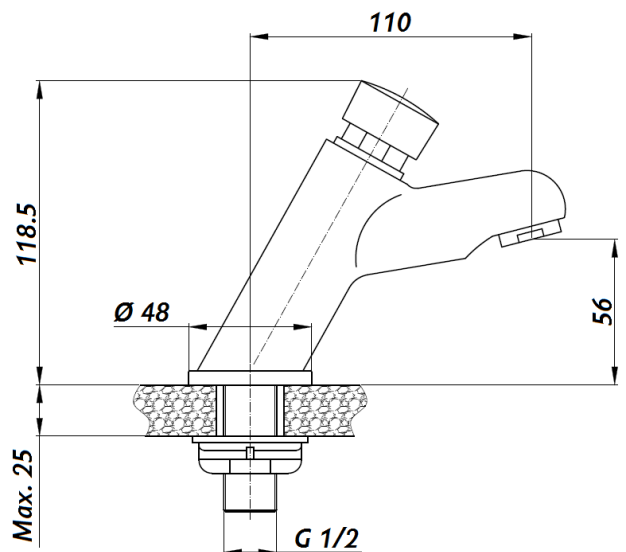
- Presión de trabajo: 689 kPa (100 PSI).
- Presión máxima de servicio: 860 kPa (125 PSI).
- Presión mínima de servicio: 138 kPa (20 PSI).
- Temperatura de trabajo 5°C a 71°C.
- Caudal máximo: 1.0 l/min
- Vida útil del sistema de cierre: supera 150.000 ciclos.

### 5. Cuidados y Limpieza

La limpieza debe realizarse únicamente con agua y jabón suave utilizando un paño de algodón limpio. Evite usar elementos abrasivos, ácidos o disolventes ya que pueden afectar el cromado.

### 6. Normatividad

- Cumple con los requisitos de la norma NTC 1644 "Accesorios de suministro en fontanería".
- Cumple con la resolución 0501



El diseño y las dimensiones están sujetas a cambios sin previo aviso.

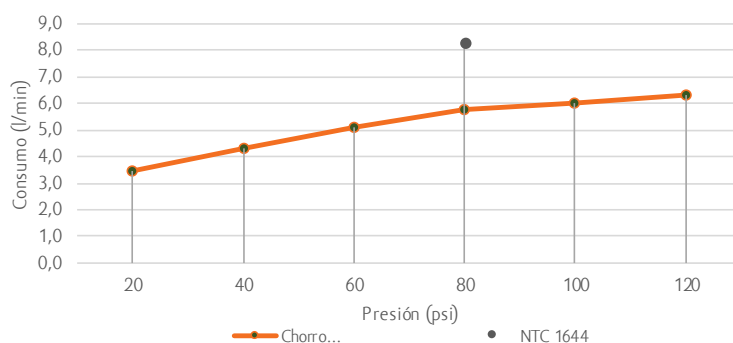
Unidades: mm

## 7. Productos Complementarios

Código	Descripción
100517	Adaptador Hembra 1/2"
100097	Tubo Presión RDE 13.5 1/2"
101044	Soldadura Verde PVC 1/128 GAL.
101284	Válvula de regulación
102735	Acople flexible

## 8. Diagrama Caudal

Presión (psi)	Caudal promedio*	
	Chorro (l/min)	NTC 1644
20	3,5	8,3
40	4,3	
60	5,1	
<b>80</b>	<b>5,775</b>	
100	6,0	
120	6,3	



\*Los valores de caudal indicados pueden variar de acuerdo a la presión



Ahorro y sensación de confort con el agua



Cumplimiento de normas y reglamentación técnica



Producción con tecnología de punta



Respaldo y asesoría técnica



Materiales de alta calidad y resistencia mecánica

