

FICHA TÉCNICA

SIFÓN BOTELLA GRIS

Sistemas de desagüe | sifones
Cod. 101122

Gerfor
Grifería



1. Descripción

El sifón botella Gris, cuenta con un sistema que no permite el paso de olores y residuos, para su fabricación se utilizaron equipos y tecnología de última generación, que permiten ofrecer un producto con los más altos estándares de calidad.

2. Materiales

Cuerpo: Polipropileno	Tuercas: polipropileno
Sellos: PVC Flexible	

3. Características Generales

- Para uso doméstico.
- Resistente a la corrosión del medio ambiente en condiciones normales de uso.
- Resistente al jabón y limpiadores de tocador.
- Fácil instalación.
- Recubrimiento no tóxico.

4. Especificaciones Técnicas

- Materiales de ingeniería resistentes a altas temperaturas
- Funcional en diámetros de 1 1/2" o 1 1/4" empleando el adaptador para tal fin

5. Cuidados y Limpieza

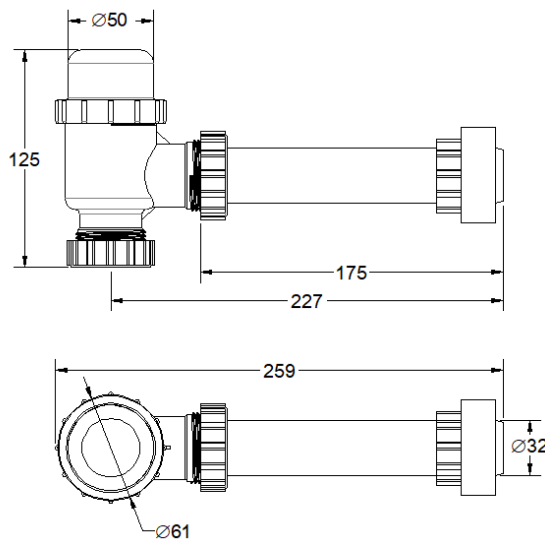
La limpieza debe realizarse únicamente con agua y jabón suave utilizando un paño de algodón limpio. Evite usar ácidos o disolventes ya que pueden afectar el producto.

6. Normatividad

Cumple con los requisitos de la norma NTC 1644 "Accesorios de suministro en fontanería".

7. Presentaciones

Código	Descripción
101167	Sifon en p nieve
101272	Sifon en P gris
101273	Conjunto sifon en p con canastilla
101699	Desague push met.s. reb largo
101264	Desague sencillo integ s. reb. Cromo



El diseño y las dimensiones están sujetas a cambios sin previo aviso.
Unidades: mm



Ahorro y sensación de confort con el agua



Cumplimiento de normas y reglamentación técnica



Producción con tecnología de punta



Respaldo y asesoría técnica



Materiales de alta calidad y resistencia mecánica

