

# FICHA TÉCNICA

## DESAGÜE PUSH SIN REBOSE LARGO

Sifones / Baños  
Código 101699

**Gerfor**  
Grifería



### 1. Descripción

El clásico diseño del desagüe push LVM sin rebose de GERFOR S.A, fue fabricado con equipos y tecnologías de última generación, que permiten ofrecer un artículo con los más altos estándares de calidad.

### 2. Materiales

Cuerpo: ABS Cromado

### 3. Características Generales

- Para uso doméstico.
- Resistente a la corrosión del medio ambiente en condiciones normales de uso.
- Resistente al jabón y limpiadores de tocador.
- Fácil instalación.
- Recubrimiento no tóxico.

### 4. Especificaciones Técnicas

- Temperatura de trabajo 4°C a 66°C
- Sin rebose
- Para lavamanos

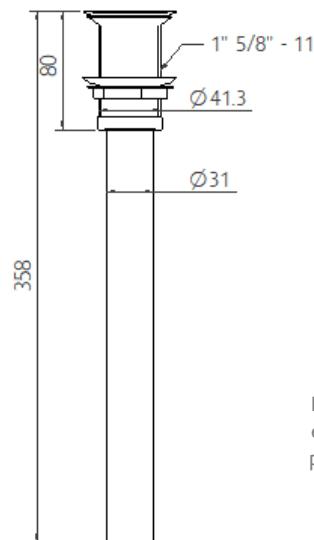
### 5. Cuidados y Limpieza

La limpieza debe realizarse únicamente con agua y jabón suave utilizando un paño de algodón limpio. Por ningún motivo debe usarse elementos abrasivos, ácidos o disolventes ya que pueden afectar el cromado..

### 6. Normatividad

Requisitos y métodos de ensayo.

- Cumple con la resolución 0501



El diseño y las dimensiones están sujetas a cambios sin previo aviso. Unidades: mm



Ahorro y sensación de confort con el agua



Cumplimiento de normas y reglamentación técnica



Producción con tecnología de punta



Respaldo y asesoría técnica



Materiales de alta calidad y resistencia mecánica

