

Vástago cierre cerámico lvm/lvp

Repuestos griferías | Sistemas de cierre

Código 101720 derecho (azul) | 101721 izquierdo (rojo)



1. Descripción

Accesorio de fácil manejo, controla el paso de agua dando un giro de $\frac{1}{4}$ de vuelta. Unidad de cierre fabricada en latón de alta resistencia a la corrosión y esfuerzos mecánicos garantizando la duración en el tiempo. Interrupción de flujo de agua por pastillas cerámicas que ofrecen un sello de precisión.

2. Materiales

Cuerpo: latón	O 'ring: Nitrilo
Sistema de cierre: cerámico	Sellos: caucho

3. Características Generales

- Para uso en grifería
- Resistente a la corrosión del medio ambiente en condiciones normales de uso.
- Resistente al jabón y limpiadores de tocador.
- Fácil instalación.
- Materiales no tóxicos.

4. Especificaciones Técnicas

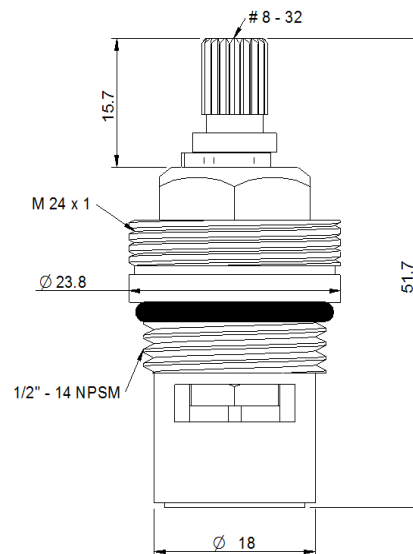
- Presión de trabajo: 689 kPa (100 PSI).
- Presión máxima de servicio: 860 kPa (125 PSI).
- Presión mínima de servicio: 138 kPa (20 PSI).
- Temperatura de trabajo 5°C a 71°C.
- Vida útil del sistema de cierre: supera 500.000 ciclos.

5. Cuidados y Limpieza

El componente no requiere limpieza ni manipulación alguna a menos que sea para cambio por falla del mismo.

6. Normatividad

- Cumple con los requisitos de la norma NTC 1644 "Accesorios de suministro en fontanería".
- Cumple con la resolución 0501



El diseño y las dimensiones están sujetas a cambios sin previo aviso.
Unidades: mm

Vástago cierre cerámico lvm/lvp

Repuestos griferías | Sistemas de cierre

Código 101720 derecho (azul) | 101721 izquierdo (rojo)

7. Productos Complementarios

Código	Descripción
101930	Llave lavaplatos pared Trevo
101928	Llave lavaplatos mesa Trend
101521	Mezclador lavaplatos 8" Almaguer
101599	Llave individual lavamanos Aqua
101512	Mezclador lavamanos 4" Atrato

8. Otras presentaciones

Código	Descripción
101721	VÁSTAGO METAL CERÁMICO IZQ LVM/LVP (AZUL)
101720	VÁSTAGO METAL CERÁMICO DERE LVM/LVP (ROJO)
101684	VÁSTAGO DUCHA METAL CERÁMICO IZQ (AZUL)
101683	VÁSTAGO DUCHA METAL CERÁMICO DERE (ROJO)

9. Instalación

- Seleccione la referencia a utilizar dependiendo del tipo de manija y sentido de apertura (Rojo – Derecho o Azul Izquierdo)
- El repuesto se acopla en el cuerpo de la grifería mediante un sistema de rosca cilíndrica.
- Antes de realizar el cambio, corte el suministro de agua de la grifería a intervenir y desmonte la manija y el escudo.
- Desmonte la pieza a reemplazar utilizando una copa No. 17mm, girando en sentido contrario a las manecillas del reloj.
- Verifique que dentro de la cavidad no tenga residuos o partículas que puedan obstruir el sistema de cierre cerámico.
- Con la copa 17mm, enrosque el nuevo cartucho realizando un torque medio (suficiente para comprimir el oring, no tan suave que se desajuste al operar la manija ni tan fuerte que fisure el cuerpo de la grifería).
- Restaure el suministro de agua y realice una prueba de funcionalidad.
- Una vez verificado el correcto funcionamiento, reinstale escudos y manijas.



Ahorro y sensación de confort con el agua



Cumplimiento de normas y reglamentación técnica



Producción con tecnología de punta



Respaldo y asesoría técnica



Materiales de alta calidad y resistencia mecánica

