



1. Descripción

La válvula de entrada hidrostática posee un sistema de fácil ajuste del nivel de altura y ajuste del nivel del agua, correcto funcionamiento a baja y altas presiones, sistema antisifón que evita el retorno de agua contaminada del tanque del sanitario a la red de agua potable del hogar.

2. Materiales

Cuerpo: Poliestireno

Sello: Nitrilo

3. Características Generales

- Para uso doméstico.
- Rango de nivel de agua: 96-262 mm
- Sistema de anti sifón
- Ultra silenciosa
- Filtro para protección del mecanismo

4. Especificaciones Técnicas

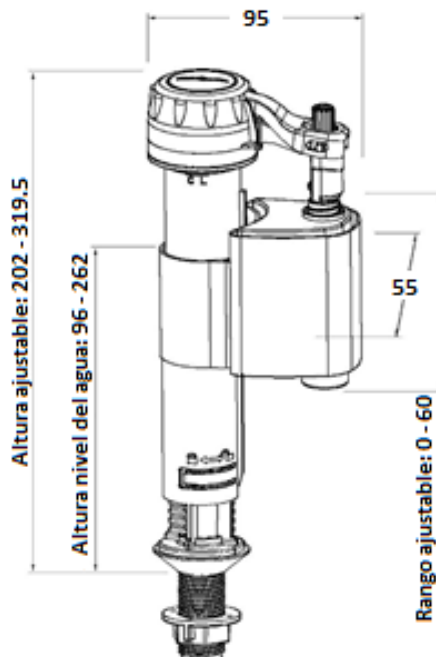
- Temperatura de trabajo - ambiente de 23°C
- Presión de agua: entre 20 y 120 PSI.
- Altura ajustable de 20 a 32 cm.
- Volumen de descarga total y media ajustables.
- Altura de rebose del tanque ajustable.

5. Recomendaciones

No utilice silicona para la instalación del producto, el proceso de instalación del producto debe realizarse según guía incluida en la bolsa de la válvula.

6. Normatividad

Este producto cumple con los requisitos de la NTC 5475 (ASME A112,19,14)



7. Productos y referencias complementarias

Código	Descripción
101509	Mpack val. Ent. Antisif hidrosta X3
101071	Acople flexible 40cm sanitario
101786	Valvula de bola 1/2
101059	Valvula de salida

8. Mantenimiento

- Realice mantenimiento a la válvula cuando note cambios en su desempeño o evidencie fugas o goteos.
- La válvula de entrada es un accesorio de mínimo mantenimiento. La parte expuesta puede presentar desgaste por el uso normal, para prolongar su vida útil y apariencia, límpiela con un paño de algodón sin utilizar abrasivos, ácidos.



Ahorro y sensación de confort con el agua



Cumplimiento de normas y reglamentación técnica



Producción con tecnología de punta



Respaldo y asesoría técnica



Materiales de alta calidad y resistencia mecánica

