

FICHA TÉCNICA

REGISTRO DUCHA SLIM BIANCA

Grifería para duchas / Registros
Código 103379

Gerfor
Grifería



1. Descripción

El clásico diseño del registro de ducha Slim, es ideal para instalaciones en las cuales solo hay agua fría o premezclada, cuenta con apertura y cierre de $\frac{1}{4}$ de giro gracias a su sistema de cierre cerámico. Fabricado con materiales de alta ingeniería para garantizar la durabilidad en el tiempo.

2. Materiales

Manija: ABS blanco	Cuerpo: Latón
Sistema de cierre: cerámico/latón	

3. Características Generales

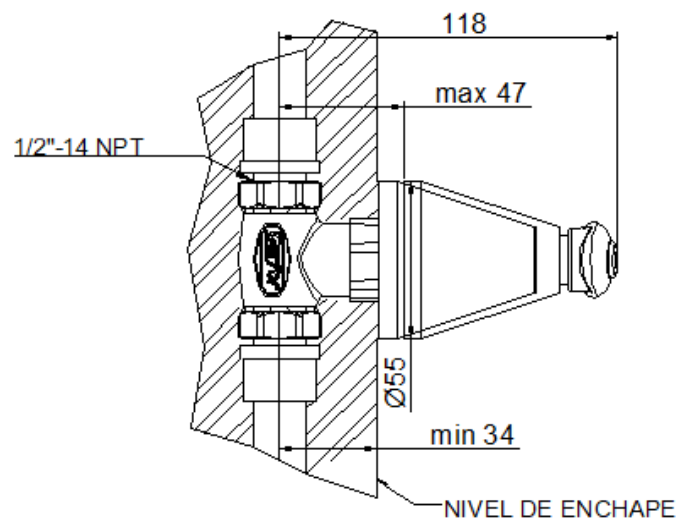
- Para uso doméstico.
- Resistente a la corrosión del medio ambiente en condiciones normales de uso.
- Resistente al jabón y limpiadores de tocador.
- Fácil instalación.
- Recubrimiento no tóxico.
- Sistema de cierre $\frac{1}{4}$ de giro

4. Especificaciones Técnicas

- Presión de trabajo: 689 kPa (100 PSI).
- Presión máxima de servicio: 860 kPa (125 PSI).
- Presión mínima de servicio: 138 kPa (20 PSI).
- Temperatura de trabajo 4°C a 66°C.
- Caudal máximo: 9,5 l/min

5. Cuidados y Limpieza

La limpieza debe realizarse únicamente con agua y jabón suave utilizando un paño de algodón limpio. Evite usar elementos abrasivos, ácidos o disolventes ya que pueden afectar el cromado. Antes de instalar la grifería es de vital importancia realizar drenaje de la tubería de agua fría, con el fin de eliminar los residuos que puedan afectar el adecuado funcionamiento del sistema de cierre.



El diseño y las dimensiones están sujetas a cambios sin previo aviso. Unidades: mm

FICHA TÉCNICA

REGISTRO DUCHA SLIM BIANCA

Grifería para duchas / Registros
Código 103379

Gerfor
Grifería

6. Normatividad

- Cumple con los requisitos de la norma NTC 1644 "Accesorios de suministro en fontanería".
- Cumple con la resolución 0501

7. Productos Complementarios

Código	Descripción
100104	TUBO PRESION 1/2" RDE 9
100520	ADAPTADOR MACHO PVC 1/4 SCH 40
100541	CODO PRESION 90° PVC 1/2" SCH 40
101033	SOLDADURA PVC 1/128 GAL
101044	LIMPIADOR PVC - CPVC 1/128 GAL

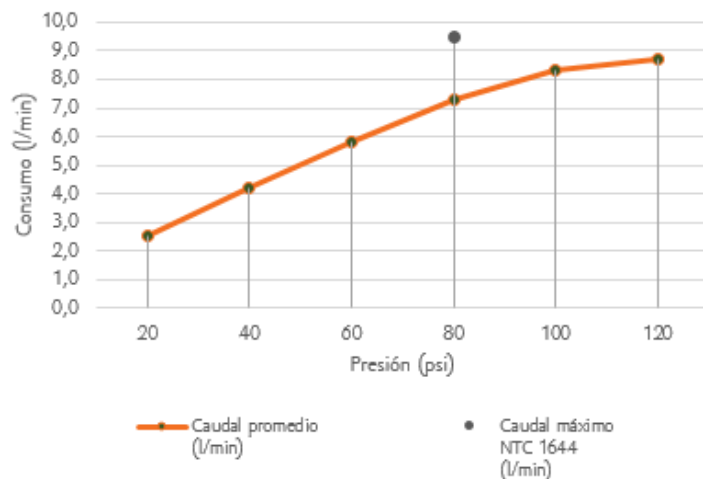
8. Otras presentaciones

Código	Descripción
101748	MPACK REG DUCHA SLIM X4 PLUS
101746	REGISTRO DUCHA SLIM CRO

9. Diagrama Caudal

Caudal promedio con
regadera Aqua*

Presión (psi)	Caudal promedio (l/min)	Caudal máximo NTC 1644 (l/min)
20	2,5	9,5
40	4,2	
60	5,8	
80	7,3	
100	8,3	
120	8,7	



*Los valores de caudal indicados pueden variar de acuerdo a la presión



Ahorro y sensación de confort con el agua



Cumplimiento de normas y reglamentación técnica



Producción con tecnología de punta



Respaldo y asesoría técnica



Materiales de alta calidad y resistencia mecánica

