



1. Descripción

El mezclador lavaplatos SLIM posee dos manijas independientes con las que se hace la mezcla de agua, cuenta con sistema de cierre cerámico de 1/4 de giro para facilitar su manipulación y prolongar su durabilidad. El cuello gira 360° permitiendo hacer uso de la totalidad del área de la poceta del lavaplatos.

2. Materiales

Manijas y regadera: ABS blanco	Cuerpo: ABS blanco
Sistema de cierre: cerámico/Latón	Escudos: ABS Cromado

3. Características Generales

- Para uso doméstico.
- Resistente a la corrosión del medio ambiente en condiciones normales de uso.
- Resistente al jabón y limpiadores de tocador.
- Fácil instalación.
- Recubrimiento no tóxico.

4. Especificaciones Técnicas

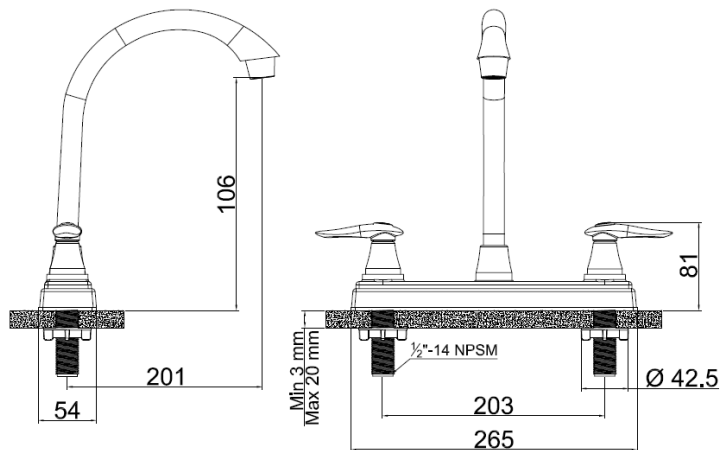
- Presión de trabajo: 689 kPa (100 PSI).
- Presión máxima de servicio: 860 kPa (125 PSI).
- Presión mínima de servicio: 138 kPa (20 PSI).
- Temperatura de trabajo 5°C a 71°C.
- Caudal máximo: 8,3 l/min a 60 psi presión dinámica
- Vida útil del sistema de cierre: supera 500.000 ciclos.

5. Cuidados y Limpieza

La limpieza debe realizarse únicamente con agua y jabón suave utilizando un paño de algodón limpio. Por ningún motivo debe usarse elementos abrasivos, ácidos o disolventes ya que pueden afectar el cromado.

6. Normatividad

- Cumple con los requisitos de la norma NTC 1644 "Accesorios de suministro en fontanería".
- Cumple con la resolución 0501



El diseño y las dimensiones están sujetas a cambios sin previo aviso.
Unidades: mm

7. Productos Complementarios

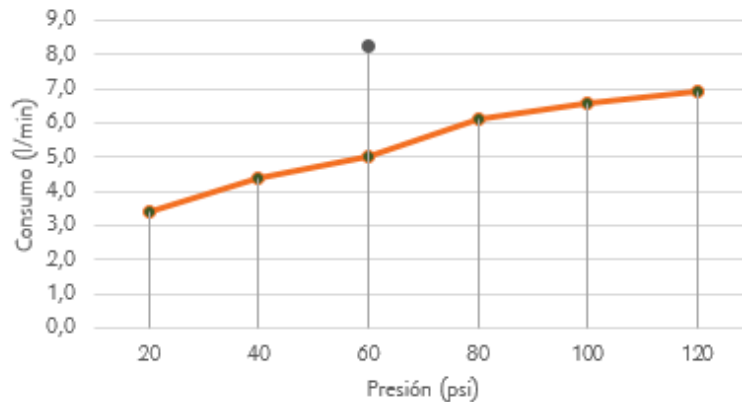
Código	Descripción
101234	Valv. Regulación lvp 1/2" X 1/2"
101125	Acople flex. Lvp. 1/2" X 1/2"
101073	Canastilla 4" Lvp Inox-Inox
101167	Sifón Universal en P 1 1/2" o 1 1/4"
101558	Manija Cierre Ceram Plast Slim
101228	Tubo Surt Plast CCP
101285	Valvula de regulacion

8. Otras presentaciones

Código	Descripción
101410	Mezclador lavaplatos 8" slim crom
101476	Mpack mezclador lvp 8" cro X3

9. Diagrama Caudal

Presión (psi)	Caudal promedio (l/min)	Caudal máximo NTC 1644 (l/min)
20	3,4	8,3
40	4,4	
60	5,0	
80	6,1	
100	6,6	
120	6,9	



*Los valores de caudal indicados pueden variar de acuerdo a la presión



Ahorro y sensación de confort con el agua



Cumplimiento de normas y reglamentación técnica



Producción con tecnología de punta



Respaldo y asesoría técnica



Materiales de alta calidad y resistencia mecánica

