



1. Descripción

El mezclador lavamanos Antius posee dos manijas independientes con las que se hace la mezcla de agua fría y agua caliente. Tiene un terminado cromado el cual genera mayor brillo y resistencia a la corrosión, cuenta con sistema de cierre cerámico de 1/4 de giro para facilitar su manipulación y prolongar su durabilidad. El mezclador es fabricado con materiales de alta ingeniería para garantizar la durabilidad en el tiempo.

2. Materiales

Manijas: ABS Cromado	Cuerpo: ABS Cromado
Sistema de cierre: cerámico/Latón	Escudos: ABS Cromado

3. Características Generales

- Para uso doméstico.
- Resistente a la corrosión del medio ambiente en condiciones normales de uso.
- Resistente al jabón y limpiadores de tocador.
- Fácil instalación.
- Recubrimiento no tóxico.

4. Especificaciones Técnicas

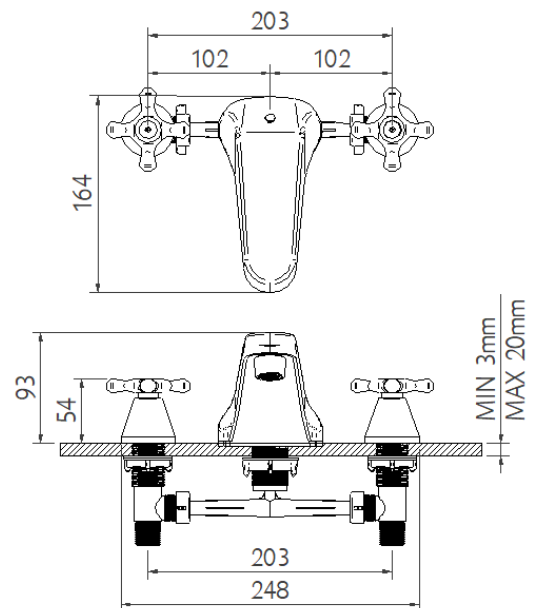
- Presión de trabajo: 689 kPa (100 PSI).
- Presión máxima de servicio: 860 kPa (125 PSI).
- Presión mínima de servicio: 138 kPa (20 PSI).
- Temperatura de trabajo 5°C a 71°C.
- Caudal máximo: 8,3 l/min a 60 psi presión dinámica
- Vida útil del sistema de cierre: supera 500.000 ciclos.

5. Cuidados y Limpieza

La limpieza debe realizarse únicamente con agua y jabón suave utilizando un paño de algodón limpio. Evite usar elementos abrasivos, ácidos o disolventes ya que pueden afectar el cromado.

6. Normatividad

- Cumple con los requisitos de la norma NTC 1644 "Accesorios de suministro en fontanería".
- Cumple con la resolución 0501



El diseño y las dimensiones están sujetas a cambios sin previo aviso.

Unidades: mm

7. Productos Complementarios

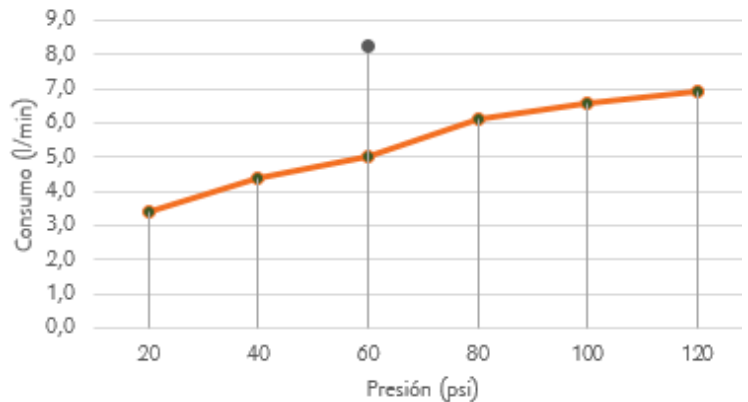
Código	Descripción
101234	Valv. Regulación 1/2" X 1/2"
101125	Acople flex. 1/2" X 1/2"
101285	Valvula de regulacion
101264	Desague sencillo sin rebose
101288	Conjunto sifon sin rebose
101123	Kit Grapas

8. Otras presentaciones

Código	Descripción
101472	Mpack llave lvm Antius X3

9. Diagrama Caudal

Presión (psi)	Caudal promedio (l/min)	Caudal máximo NTC 1644 (l/min)
20	3,4	8,3
40	4,4	
60	5,0	
80	6,1	
100	6,6	
120	6,9	



*Los valores de caudal indicados pueden variar de acuerdo a la presión



Ahorro y sensación de confort con el agua



Cumplimiento de normas y reglamentación técnica



Producción con tecnología de punta



Respaldo y asesoría técnica



Materiales de alta calidad y resistencia mecánica

