

Mezclador Ducha 8"-sst Aquarius Cierre Cerámico

Grifería para duchas / Mezcladores
Código 101777



1. Descripción

El clásico diseño del mezclador de ducha Aquarius cierre cerámico, posee dos manijas independientes con las que se hace la mezcla. Los escudos cuentan con un acabado cromado brillante el cual le aporta una mayor resistencia a la corrosión. El mezclador esta fabricado con materiales de alta ingeniería para garantizar la durabilidad en el tiempo.

2. Materiales

Manija: PMMA	Cuerpo: Latón cromado
Sistema de Cierre: cartucho cerámico	
Escudos: ABS	

3. Características Generales

- Para uso doméstico.
- Resistente a la corrosión del medio ambiente en condiciones normales de uso.
- Resistente al jabón y limpiadores de tocador.
- Fácil instalación.
- Recubrimiento no tóxico.

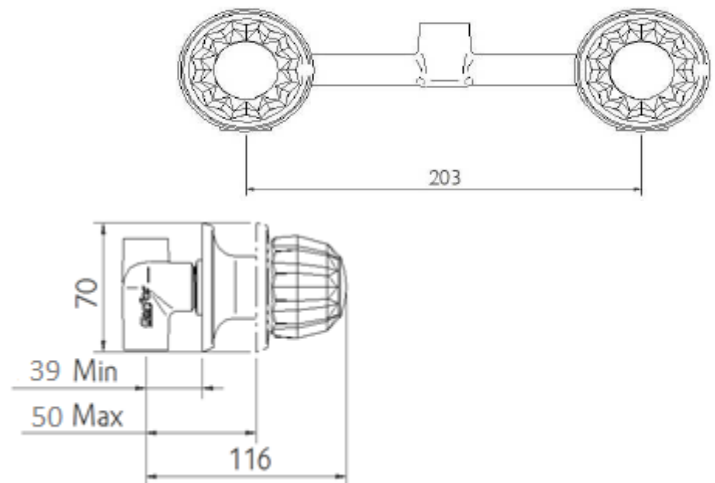
4. Especificaciones Técnicas

- Presión de trabajo: 689 kPa (100 PSI).
- Presión máxima de servicio: 860 kPa (125 PSI).
- Presión mínima de servicio: 138 kPa (20 PSI).
- Temperatura de trabajo 5°C a 71°C.
- Caudal máximo: 9,5 l/min
- Vida útil del sistema de cierre: supera 250.000 ciclos.

5. Cuidados y Limpieza

La limpieza debe realizarse únicamente con agua y jabón suave utilizando un paño de algodón limpio. Por ningún motivo debe usarse elementos abrasivos, ácidos o disolventes ya que pueden afectar el cromado.

Antes de instalar la grifería es de vital importancia realizar drenaje de las tuberías de agua fría y agua caliente, con el fin de eliminar los residuos que puedan afectar el adecuado funcionamiento del sistema de cierre.



El diseño y las dimensiones están sujetas a cambios sin previo aviso.
Unidades: mm

Mezclador Ducha 8"-sst Aquarius

Cierre Cerámico

Grifería para duchas / Mezcladores

Código 101777

6. Normatividad

- Cumple con los requisitos de la norma NTC 1644 "Accesorios de suministro en fontanería".
- Cumple con la resolución 0501

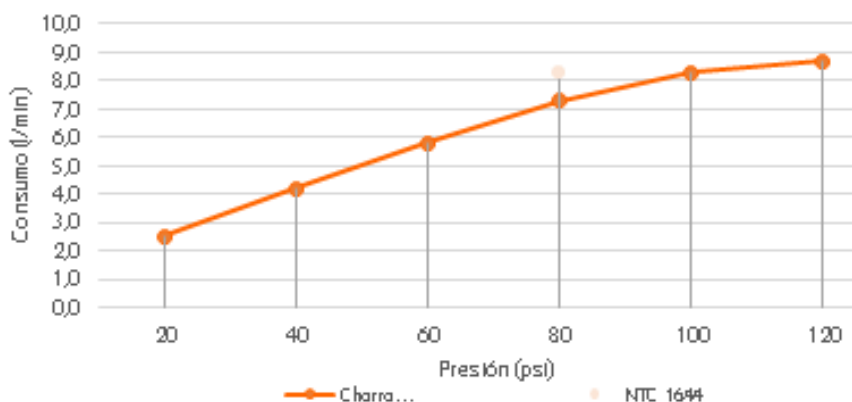
7. Referencias y Productos Complementarios

Código	Descripción
101773	CJ MZCL DUCHA 8" AQUA PLUS
101742	CJ MZCL DUCHA SST ATRATO 8" PLUS
101738	CJ MZCL DUCHA ALMAGUER 8" PLUS
101191	REGILLA ANTI CUCARACHAS
100520	ADAPTADOR MACHO ½" PVC
100789	ADAPTADOR MACHO ½" CPVC
201892	SOLDADURA PEGA EN HUMEDO 1/128 GAL

8. Diagrama Caudal

Caudal promedio *

Presión (psi)	Charro (lit/min)	NTC 1644
20	2,5	
40	4,2	
60	5,8	
80	7,3	9,5
100	8,3	
120	8,7	



*Los valores de caudal indicados pueden variar de acuerdo a la presión



Ahorro y sensación de confort con el agua



Cumplimiento de normas y reglamentación técnica



Producción con tecnología de punta



Respaldo y asesoría técnica



Materiales de alta calidad y resistencia mecánica

