



### 1. Descripción

La llave Individual lavamanos Almaguer, ideal para instalaciones donde no se necesita mezclar agua fría y caliente. Su sistema de cierre es cerámico de 1/4 de vuelta para facilitar su uso y duración en el tiempo. El diseño de la palanca es alargado y plano lo cual facilita la manipulación de la llave. Diseño clásico y elegante.

### 2. Materiales

Manijas: ABS Cromado	Cuerpo: ABS Cromado
Sistema de cierre: cerámico/Latón	

### 3. Características Generales

- Para uso doméstico.
- Resistente a la corrosión del medio ambiente en condiciones normales de uso.
- Resistente al jabón y limpiadores de tocador.
- Fácil instalación.
- Recubrimiento no tóxico.

### 4. Especificaciones Técnicas

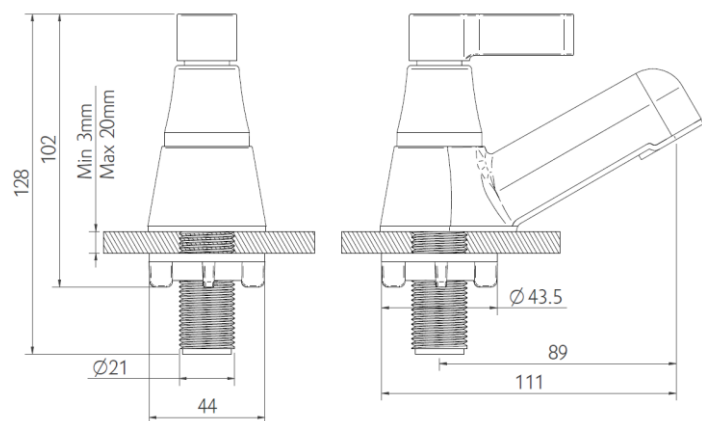
- Presión de trabajo: 689 kPa (100 PSI).
- Presión máxima de servicio: 860 kPa (125 PSI).
- Presión mínima de servicio: 138 kPa (20 PSI).
- Temperatura de trabajo 5°C a 71°C.
- Caudal máximo: 8,3 l/min a 60 psi presión dinámica
- Vida útil del sistema de cierre: supera 500.000 ciclos.

### 5. Cuidados y Limpieza

La limpieza debe realizarse únicamente con agua y jabón suave utilizando un paño de algodón limpio. Evite usar elementos abrasivos, ácidos o disolventes ya que pueden afectar el cromado.

### 6. Normatividad

- Cumple con los requisitos de la norma NTC 1644 "Accesorios de suministro en fontanería".
- Cumple con la resolución 0501



El diseño y las dimensiones están sujetas a cambios sin previo aviso.

Unidades: mm

## 7. Productos Complementarios

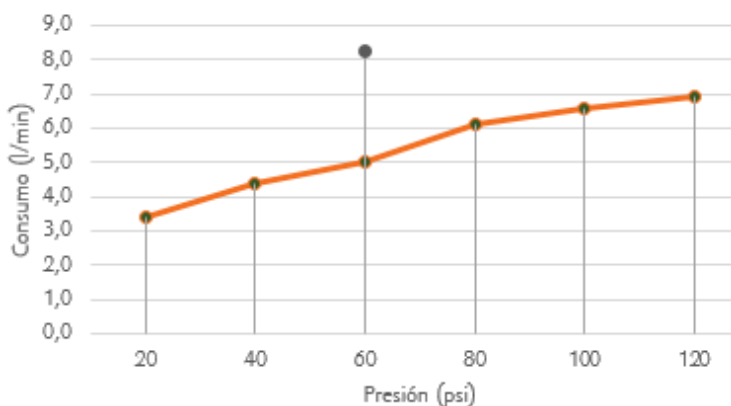
Código	Descripción
101234	Válv. Regulación lvp 1/2" X 1/2"
101125	Acople flex. Lvp. 1/2" X 1/2"
101558	Manija Cierre Cerám. Plast Slim
101285	Válvula de regulación
101264	Desague sencillo sin rebose
101288	Conjunto sifón sin rebose
101123	Kit Grapas

## 8. Otras presentaciones

Código	Descripción
101500	Llave individual lvm Slim Cro
101525	Llave individual lvm Atrato Cro
101499	Llave individual lvm Antius Cro
101599	Llave individual lvm Aqua Cro
101348	Llave individual lvm Aquarius Cro

## 9. Diagrama Caudal

Presión (psi)	Caudal promedio (l/min)	Caudal máximo NTC 1644 (l/min)
20	3,4	8,3
40	4,4	
<b>60</b>	<b>5,0</b>	
80	6,1	
100	6,6	
120	6,9	



\*Los valores de caudal indicados pueden variar de acuerdo a la presión



Ahorro y sensación de confort con el agua



Cumplimiento de normas y reglamentación técnica



Producción con tecnología de punta



Respaldo y asesoría técnica



Materiales de alta calidad y resistencia mecánica