



1. Descripción

El mezclador lavamanos de 8" tiene un diseño clásico con unas elegantes manijas y un cuello alto, con un acabado cromado que da apariencia de metal. Dos manijas que permiten el mezclado de agua fría y caliente. La mayoría de su estructura queda oculta debajo de la cerámica.

2. Materiales

Manija: ABS cromado	Cuerpo: ABS Cromado
Sistema de Cierre: Cerámico	

3. Características Generales

- Para uso doméstico.
- Resistente a la corrosión del medio ambiente en condiciones normales de uso.
- Resistente al jabón y limpiadores de tocador.
- Fácil instalación.
- Recubrimiento no tóxico.

4. Especificaciones Técnicas

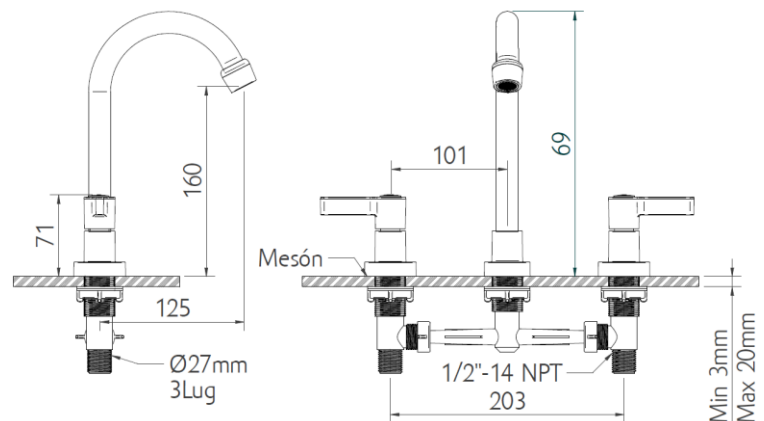
- Presión de trabajo: 689 kPa (100 PSI).
- Presión máxima de servicio: 860 kPa (125 PSI).
- Presión mínima de servicio: 138 kPa (20 PSI).
- Temperatura de trabajo 5°C a 71°C.
- Caudal máximo: 8.3 l/min a 80 psi
- Vida útil del sistema de cierre: supera 500.000 ciclos.

5. Cuidados y Limpieza

La limpieza debe realizarse únicamente con agua y jabón suave utilizando un paño de algodón limpio. Evite el uso de elementos abrasivos, ácidos o disolventes ya que pueden afectar el cromado.

6. Normatividad

- Cumple con los requisitos de la norma NTC 1644 "Accesorios de suministro en fontanería".
- Cumple con la resolución 0501



Vista frontal y lateral

El diseño y las dimensiones están sujetas a cambios sin previo aviso. Unidades: mm

FICHA TÉCNICA MEZCLADOR LVM CGP ALMAGUER 8"

Gerfor
Grifería

Grifería para baños/ Mezcladores
Código 101516

7. Productos Complementarios

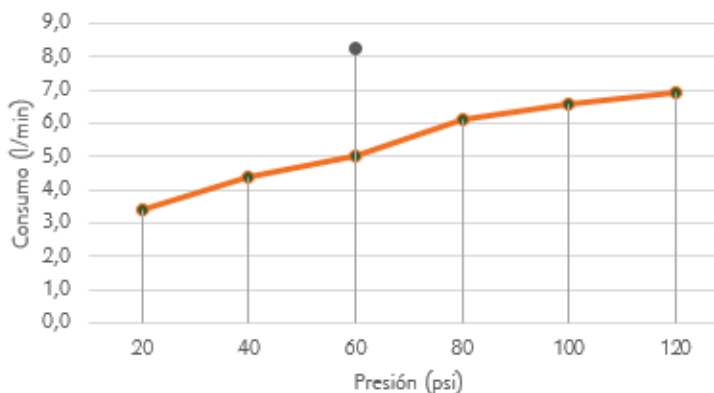
Código	Descripción
101264	Desague sencillo sin rebose
101288	Conjunto sifon sin rebose
101123	Kit Grapas
101721	Vastago ceramico izquierdo
101720	Vastago ceramico Derecho
101125	Acople flexible
101121	Desague automatico
101285	Valvula de regulacion
101234	Cj valvula de regulacion

8. Otras presentaciones

Código	Descripción
101515	Mezclador lvm Atrato de 8"

8. Diagrama Caudal

Presión (psi)	Caudal promedio (l/min)	Caudal máximo NTC 1644 (l/min)
20	3,4	8,3
40	4,4	
60	5,0	
80	6,1	
100	6,6	
120	6,9	



*Los valores de caudal indicados pueden variar de acuerdo a la presión



Ahorro y sensación de confort con el agua



Cumplimiento de normas y reglamentación técnica



Producción con tecnología de punta



Respaldo y asesoría técnica



Materiales de alta calidad y resistencia mecánica

