

FICHA TÉCNICA LLAVE INDIVIDUAL LAVAPLATOS MESA AQUARIUS (BASE PLATAFORMA)

Llave individual / Cocina
Código: 101342

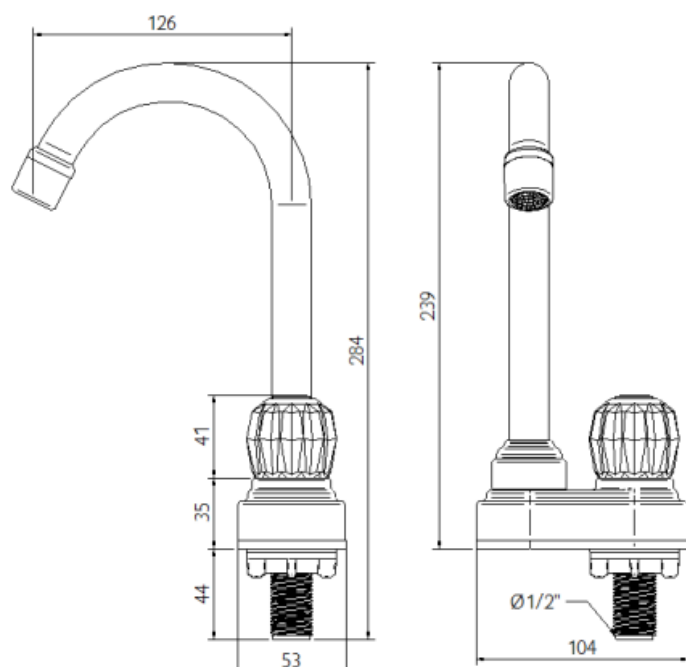
Ficha técnica: FT-DD-088 / Versión: 3
Fecha: Noviembre 2024

1. Descripción

Gracias a las manijas acrílicas transparentes de alta resistencia, la línea de griferías Aquarius conserva el diseño tradicional del hogar. Su cuerpo fabricado en polímeros de alta ingeniería, su sistema de cierre cerámico/metal y su acabado cromado de alta resistencia, son la mejor garantía de durabilidad en el tiempo.

2. Materiales

Manija: PMMA	Sistema de cierre: Cerámico / Latón
Cuerpo: POM	Cuello: ABS cromado



* El diseño y las dimensiones están sujetas a cambios sin previo aviso. Unidades: mm.

3. Características Generales

- Para uso doméstico.
- Resistente a la corrosión del medio ambiente en condiciones normales de uso.
- Resistente al jabón y limpiadores de tocador.
- Fácil instalación.
- Recubrimiento no tóxico.
- Sistema de cierre 1/4 de giro.

4. Especificaciones Técnicas

- Presión de trabajo: 689 kPa (100 PSI).
- Presión máxima de servicio: 860 kPa (125 PSI).
- Presión mínima de servicio: 138 kPa (20 PSI).
- Temperatura de trabajo 5°C a 71°C.
- Caudal máximo: 8,3 l/min.
- Vida útil del sistema de cierre: supera los 500.000 ciclos.

FICHA TÉCNICA LLAVE INDIVIDUAL LAVAPLATOS MESA AQUARIUS (BASE PLATAFORMA)

Llave individual / Cocina

Gerfor

5. Cuidados y Limpieza

- La limpieza debe realizarse únicamente con agua y jabón suave utilizando un paño de algodón limpio.
- Evite usar elementos abrasivos, ácidos o disolventes ya que pueden afectar el cromado.
- Antes de instalar la grifería es de vital importancia realizar drenaje de las tuberías, con el fin de eliminar los residuos que puedan afectar el adecuado funcionamiento del sistema de cierre.

6. Referencias y Productos Complementarios

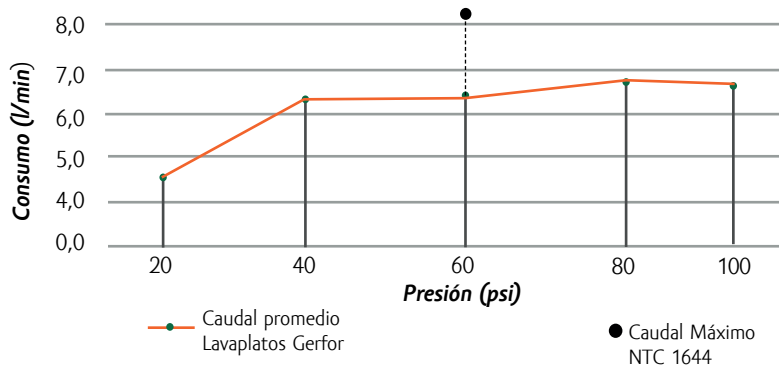
Códigos	Descripción
101234	Válvula. Regulación lavaplatos 1/2" X 1/2"
101125	Acople flexible Lavaplatos. 1/2" X 1/2"
101073	Canastilla 4" Lavaplatos Inoxidable-Inoxidable
101167	Sifón Universal en P 1 1/2" o 1 1/4"
101558	Manija Cierre Cerámica Plast Slim
101228	Tubo Surt Plast CCP
101602	Aireador
101285	Válvula de regulación

Normatividad

- Cumple con los requisitos de la norma **NTC 1644 Accesorios de suministro en instalaciones hidráulicas.**
- Cumple con la resolución **0501.**

7. Diagrama Caudal

Presión (psi)	Caudal Promedio (l/min)	Caudal Máximo NTC 1644 (l/min)
20	4,71	-
40	6,57	-
60	6,59	8,3
80	6,76	-
100	6,73	-



*Los valores de caudal indicados pueden variar de acuerdo a la presión.



Respaldo y asesoría técnica



Responsabilidad y sostenibilidad ambiental



Diseño, tecnología y calidad



Sellos de calidad NTC



Modela, planifica y construye