

FICHA TÉCNICA

LLAVE INDIVIDUAL LAVAMANOS SLIM BIANCA

Llave individual / Baño

Código: 103382

Ficha técnica: FT-DD-114 / Versión: 4

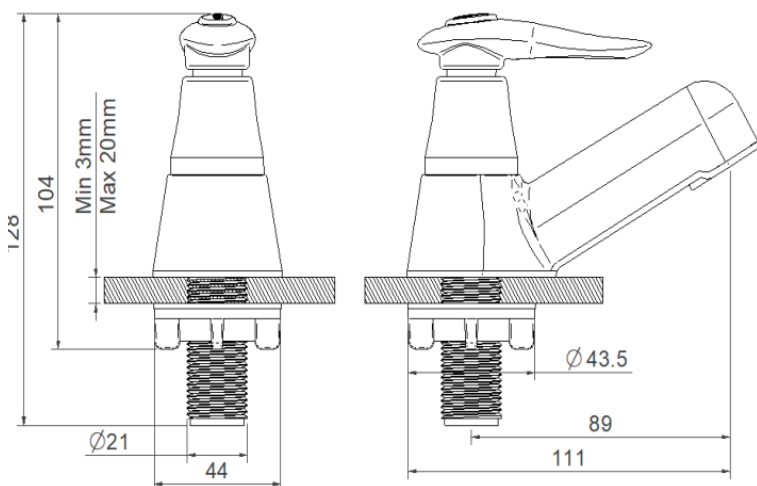
Fecha: Noviembre 2024

1. Descripción

La llave Individual lavamanos Slim Bianca, ideal para instalaciones donde no se necesita mezclar agua fría y caliente. Su sistema de cierre es cerámico de 1/4 de vuelta para facilitar su uso y duración en el tiempo. El diseño de la palanca es alargado y plano lo cual facilita la manipulación de la llave. El diseño de la palanca es alargado y plano lo cual facilita la manipulación de la llave. Diseño clásico y elegante.

2. Materiales

Manija: ABS Blanco	Cuerpo: ABS Blanco
Sistema de cierre: Cerámico / Latón	



3. Características Generales

- Para uso doméstico.
- Resistente a la corrosión del medio ambiente en condiciones normales de uso.
- Resistente al jabón y limpiadores de tocador.
- Fácil instalación.
- Recubrimiento no tóxico.

4. Especificaciones Técnicas

- Presión de trabajo: 689 kPa (100 PSI).
- Presión máxima de servicio: 860 kPa (125 PSI).
- Presión mínima de servicio: 138 kPa (20 PSI).
- Temperatura de trabajo 5°C a 71°C.
- Caudal máximo: 8,3 l/min a 60 psi presión dinámica.
- Vida útil del sistema de cierre: supera los 500.000 ciclos.

LLAVE INDIVIDUAL LAVAMANOS SLIM BIANCA

Llave individual / Baño

5. Cuidados y Limpieza

- La limpieza debe realizarse únicamente con agua y jabón suave utilizando un paño de algodón limpio.
- Evite usar elementos abrasivos, ácidos o disolventes ya que pueden afectar el cromado.
- Antes de instalar la grifería es de vital importancia realizar drenaje de las tuberías, con el fin de eliminar los residuos que puedan afectar el adecuado funcionamiento del sistema de cierre.

6. Referencias y Productos Complementarios

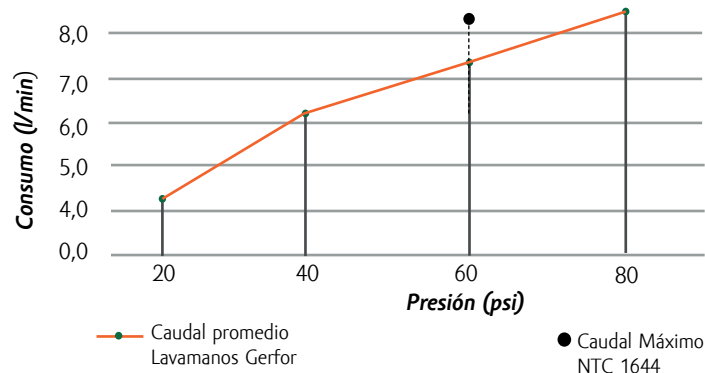
Códigos	Descripción
101234	Válvula. Regulación lavaplatos 1/2" X 1/2"
101125	Acople flexible Lavaplatos. 1/2" X 1/2"
101558	Manija cierre cerámica Plast slim
101285	Válvula de regulación
101264	Desague sencillo sin rebose
101288	Conjunto sifón sin rebose
101123	Kit Grapas

Normatividad

- Cumple con los requisitos de la norma **NTC 1644 Accesorios de suministro en instalaciones hidráulicas.**
- Cumple con la resolución **0501.**

7. Diagrama Caudal

Presión (psi)	Caudal Promedio (l/min)	Caudal Máximo NTC 1644 (l/min)
20	4,12	-
40	6,02	-
60	7,41	8,3
80	8,35	-



*Los valores de caudal indicados pueden variar de acuerdo a la presión.



Respaldo y asesoría técnica



Responsabilidad y sostenibilidad ambiental



Diseño, tecnología y calidad



Sellos de calidad NTC



Modela, planifica y construye